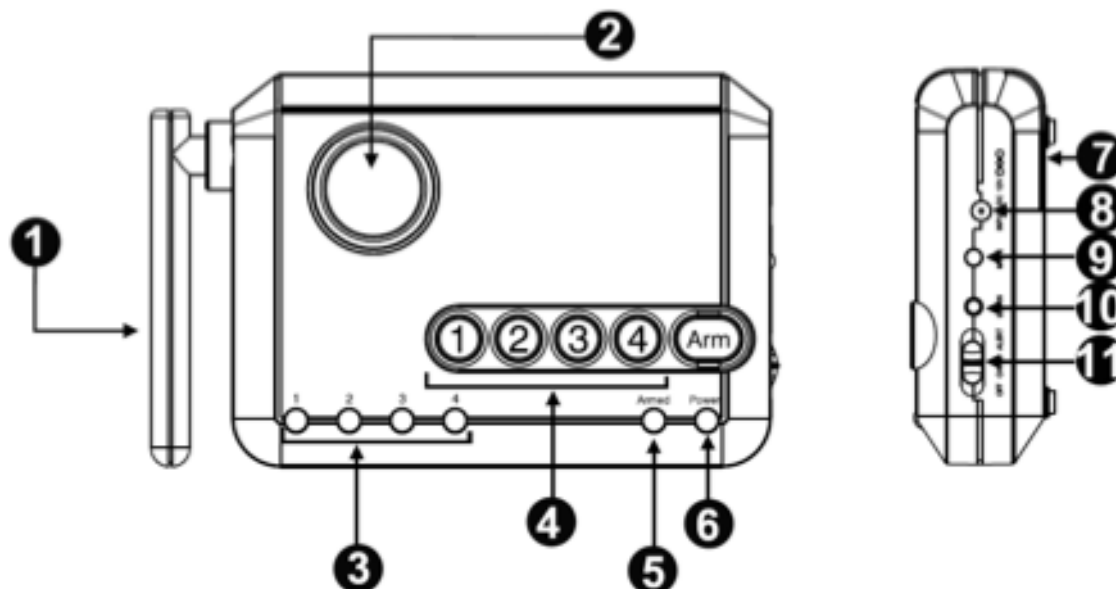


Centrala alarmowa Conrad MA

Instrukcja obsługi

Nr produktu: 751990

Widok produktu



1. Antena

2. Urządzenie sygnalizacji akustycznej

3. Diody LED statusu strefy

Diody LED informują o statusie czujników zaprogramowanych dla danej strefy. Dodatkowo, diody LED wskazują stan progresu podczas programowania.

4. Klawiatura

Używana do uzbrajania, rozbrajania i programowania.

5. Dioda LED statusu uzbrojony „ARMED”

Podświetla się, gdy system jest uzbrojony.

6. Dioda LED statusu zasilania „POWER”

Podświetla się, gdy zasilanie jest podłączone prawidłowo.

7. Komora baterii

8. Gniazdko zasilania 12 V/DC

9. Przycisk wyciszenia „MUTE”

10. Przycisk „LEARN”

11. Przełącznik trybu alarmu

Przy pomocy tego przełącznika możesz ustawić alarm akustyczny. Zobacz rozdział „Funkcja sygnalizacyjna”.

Instalacja i podłączenie

Prawidłowe umiejscowienie bezprzewodowej centrali alarmowej i czujników bezprzewodowych

- Centrala alarmowa powinna być umiejscowiona w centralnym miejscu monitorowanego obszaru aby zapewnić jak najkrótsze odległości transmisji sygnału. Odpowiednim miejscem jest np. korytarz mieszkania lub domu.
Lepszym rozwiązaniem jest umiejscowienie centrali w bezpiecznym miejscu, jak np. zamknięta szafka.
W każdym przypadku centrala alarmowa powinna być umiejscowiona tak, aby czujniki bezprzewodowe wystarczająco ją chroniły. W przeciwnym wypadku intruz może dostać się do centrali alarmowej i ją rozbroić lub zniszczyć.
- Czujniki bezprzewodowe rozpoznają ruchy, jeśli intruz nie wszedł przez okno lub drzwi, lecz raczej przez niezabezpieczone wejścia (lufty, okna piwnicy, etc.)
- Podczas zabezpieczania posiadłości nie należy zapominać o przylegających budynkach jak garaż, szopa ogrodowa lub pomieszczenie na rowery. Bezprzewodowa transmisja oraz zasilanie czujników na baterie sprawia, że zabezpieczenie tych miejsc jest wyjątkowo łatwe.

Instalacja

Instalacja bezprzewodowej centrali alarmowej

a) Wybór miejsca instalacji

- Centrala alarmowa oraz zasilacz muszą być zainstalowane w suchym pomieszczeniu. Należy zapewnić odpowiednią wentylację.
- Należy umieścić centralę systemu alarmowego w pobliżu gniazda źródła zasilania sieciowego (230 V/AC 50 Hz).
- Wybierz zabezpieczony obszar aby ograniczyć szanse manipulacji przy urządzeniu przez intruza. Zaleca się montaż w zamkniętej szafce.
Miejsce instalacji nie powinno być widoczne z zewnątrz domu i nie powinno być natychmiast widoczne po wejściu do domu. W końcu nikt nie musi wiedzieć, gdzie masz zainstalowany system alarmowy.
- Miejsce instalacji bezprzewodowej centrali alarmowej powinno być oddalone od dużych przedmiotów metalowych (grzejniki, wzmacniane ściany betonowe, metalowe drzwi), gdyż powoduje to zmniejszenie zakresu transmisji.
- Nie należy instalować bezprzewodowej centrali alarmowej w pobliżu źródeł ciepła.

b) Instalacja oraz podłączenie centrali alarmowej

Gdy znalazłeś już odpowiednie miejsce instalacji, możesz rozpocząć proces instalacji i podłączania centrali alarmowej. Aby to uczynić, postępuj zgodnie z poniższymi wskazówkami:

- Otwórz komorę baterii (7) i włóż 4 baterie micro x 1.5 V, zwracając uwagę na poprawną biegunowość (typ AAA).
- Zamknij komorę baterii (7).
- Mocowanie ściennie centrali alarmowej odbywa się za pomocą dwóch śrubek i kołka. Najpierw w wybranym miejscu przymocuj dwie śrubki poziomo, w odległości 84 mm od siebie. W zależności od ściany, możliwe że trzeba będzie wywiercić dwa otwory i wsadzić kołki rozporowe.



Należy uważać, aby nie uszkodzić żadnych kabli elektrycznych, rur gazowych lub wodnych. Istnieje ryzyko zranienia lub śmierci!

- Następnie włóż i przykręć śrubki za pomocą odpowiedniego śrubokręta. Upewnij się, że odległość od dołu główki śrubki do ściany wynosi ok. 3 mm.
- Centrala alarmowa jest wsuwana na śrubki za pomocą dwóch rowków w urządzeniu.
- Podłącz zasilacz do gniazdka zasilania sieciowego 230V / AC 50 Hz.
- Podłącz wtyczkę niskiego napięcia zasilacza do gniazdka urządzenia (INPUT DC 12 V).



Po zakończeniu instalacji i podłączeniu, zaświeci się zielona dioda LED „POWER” (6).

- Rozłóż antenę tak, aby zapewnić najlepszy odbiór sygnału.

Programowanie czujników



Zalecamy najpierw zaprogramowanie czujników a następnie wykonanie testu radiowego aby uniknąć instalacji w miejscu, gdzie sygnał będzie zbyt słaby.

Bezprzewodowy system alarmowy posiada 4 strefy.

Strefy alarmowe od 1 do 3 to strefy alarmowe oraz sygnalizacji. Czujniki w tych strefach sygnalizują gdy system zostanie rozbrojony i „alarmują” gdy system jest uzbrojony.

Strefa alarmowa 4 jest wyłącznie strefą sygnalizacyjną. Czujniki zainstalowane dla tej strefy wydają krótki dźwięk gdy wyzwolone, niezależnie od tego czy system jest uzbrojony czy nie.

Zwróć uwagę na poniższe wskazówki podczas programowania czujników do bezprzewodowej centrali alarmowej:

- Każda strefa alarmowa może mieć zaprogramowane do 4 odpowiednich bezprzewodowych czujników. 5 czujnik zostanie nadpisany na 1.
- Nigdy nie należy programować jednego czujnika w dwóch strefach alarmowych.
- Zalecamy najpierw zaprogramowanie czujników a następnie wykonanie testu radiowego aby uniknąć instalacji w miejscu, gdzie sygnał będzie zbyt słaby.

Aby zaprogramować bezprzewodowe czujniki, postępuj zgodnie z poniższymi krokami:

- Krok 1:** Przyciśnij i przytrzymaj przez 3 sekundy przycisk „LEARN” (10). Usłyszysz jeden krótki sygnał. Puść przycisk.
- Krok 2:** Przyciśnij przycisk dla żądanej strefy alarmowej (1,2,3 lub 4) dla której wybrany czujnik ma zostać zaprogramowany. Miga odpowiednia dioda LED statusu strefy (3).
- Krok 3:** Aktywuj czujnik, który ma być zaprogramowany. Przykład: Aktywuj czujnik ruchu poprzez przyciśnięcie przycisku testowego. Aktywuj czujnik magnetyczny poprzez rozłączenie styków. Zespól kontakty wskaźnika wody wilgotną szmatką lub zanurz na krótko w wodzie. Aby zaprogramować radiowy pilot zdalnego sterowania, przyciśnij czerwony przycisk (= „Przycisk Napadu”) znajdujący się na pilocie.
- Krok 4:** Usłyszysz długi sygnał dźwiękowy, a dioda LED statusu strefy (3) przestanie migać. Czujnik jest teraz zaprogramowany.



Możesz zaprogramować do 4 pilotów zdalnego sterowania (1 na strefę). Zwróć uwagę aby czujnik ruchu nie sygnalizował w strefach alarmowych 1 – 3 w stanie dezaktywacji lub dla „aktywacji wewnętrznej”. Dodatkowo, zapoznaj się z instrukcjami obsługi czujników używanych wraz z tym systemem.

Tryb testowy

W trybie testowym można sprawdzić funkcjonowanie zaprogramowanych czujników. Dzięki temu można się upewnić, że instalacja została wykonana poprawnie a zasięg sygnału radiowego jest wystarczający.

Aby włączyć system testowy, postępuj zgodnie z poniższymi krokami:

- Krok 1** Wymij wszystkie baterie oraz zasilacz.
- Krok 2:** Przyciśnij i przytrzymaj przycisk „MUTE” (9). Mając wciśnięty przycisk „MUTE” (9) podłącz ponownie zasilacz. Wszystkie diody LED podświetlą się. Teraz puść przycisk „MUTE” (9). System jest teraz w trybie testowym.
- Krok 3:** Przesuń przełącznik trybu alarmu (11) na „ALERT”. Aktywuj żądany czujnik.
- Krok 4:** Odpowiednia dioda LED statusu strefy (3) miga, rozlegnie się kilka krótkich dźwięków odpowiadających danej strefie alarmowej (1 ton – przerwa – 1 ton – przerwa = 1 strefa alarmowa; 2 tony – przerwa – 2 tony – przerwa = 2 strefa alarmowa, etc.)

Po wykonaniu testu funkcjonalnego, odłącz zasilacz i podłącz go ponownie. Włóż ponownie baterie, zwracając uwagę na poprawną biegunowość. System alarmowy jest teraz w normalnym trybie pracy.

Ustawianie hasła

Hasło używane jest do uzbrajania i rozbrajania alarmu. **Hasło fabryczne to 1234.** Jednakże, zalecamy ustalenie indywidualnego hasła. Aby to uczynić, postępuj zgodnie z poniższymi krokami:

- Krok 1:** Przyciśnij i przytrzymaj przez 3 sekundy przycisk „LEARN” (10).
- Krok 2:** Trzymając wciśnięty przycisk „LEARN” (10), przyciśnij także przycisk „ARM” (4) do momentu gdy usłyszysz krótki sygnał dźwiękowy, a zielona dioda LED zasilania „POWER” (6) zacznie migać.
- Krok 3:** Teraz puść przyciski. Wprowadź aktualne hasło. Usłyszysz dwa krótkie sygnały.
- Krok 4:** Wprowadź nowe hasło. Usłyszysz dwa krótkie sygnały.
- Krok 5:** Aby potwierdzić, wprowadź ponownie nowe hasło. Usłyszysz długi sygnał dźwiękowy, dioda LED statusu zasilania „POWER” (6) przestanie migać, zaświeci się światłem ciągłym. Nowe hasło zostało zapamiętane i może być teraz używane.

Usuwanie czujników

Podczas usuwania czujników ze strefy alarmowej, wszystkie czujniki zaprogramowane w tej strefie alarmowej zostaną usunięte na raz.

Postępuj zgodnie z poniższymi krokami:

- Krok 1:** Przyciśnij i przytrzymaj przez 3 sekundy przycisk „LEARN” (10). Usłyszysz krótki sygnał dźwiękowy.
- Krok 2:** Trzymając wciśnięty przycisk „LEARN” (10), przyciśnij odpowiedni przycisk strefy alarmowej (przycisk 1,2,3 lub 4). Trzymaj oba przyciski wciśnięte przez 5 sekund, do momentu gdy rozlegną się dwa krótkie sygnały dźwiękowe i dioda LED statusu (3) zamiga dwa razy.
- Krok 3:** Teraz puść przyciski. Czujniki dla wybranej strefy alarmowej zostały usunięte.

Funkcja sygnalizacji

Funkcja sygnalizacji używana jest gdy system nie jest uzbrojony. W zależności od wydarzenia, rozlegają się różne dźwięki. Zależą także od pozycji przełącznika trybu alarmu (11).

Pozycja przełącznika trybu alarmu (11)	Sygnalizacja akustyczna	Dioda LED statusu
OFF	-	Tak
CHIME	Rozlega się jeden dźwięk po aktywacji czujnika	Tak
ALERT	Ilość krótkich sygnałów dźwiękowych zależna od strefy alarmowej: 1 ton – przerwa – 1 ton – przerwa = 1 strefa alarmowa; 2 tony – przerwa – 2 tony – przerwa = 2 strefa alarmowa, etc. Dźwięki wyłącza się dopiero po dezaktywacji czujnika.	Tak

Sygnalizacja wyciszona (MUTE)

Aby tymczasowo wyciszyć dźwięki sygnalizacyjne, przyciśnij przycisk „MUTE” (9) znajdujący się z boku obudowy. Wycisza to wszystkie dźwięki aktualnie słyszalne. Ma to sens, gdy np. chcemy otworzyć okno aby przewietrzyć pomieszczenie.

Aby wyłączyć funkcję wyciszania, czujnik musi być dezaktywowany (np. zamknięcie kontaktu magnetycznego). Jeśli okno zostanie ponownie otwarte, dźwięk sygnalizacyjny będzie ponownie słyszalny.

Uzbrajanie systemu alarmowego

Radiowy system alarmowy ma dwa różne tryby uzbrajania:

- Uzbrojony podczas obecności
- Uzbrojony podczas nieobecności

Uzbrojony podczas obecności

Ten typ uzbrajania jest używany gdy jesteś w domu i przechodzisz przez pokoje zawierające czujniki, które włączyłyby alarm.

Jeśli ustawisz system alarmowy na „Uzbrojony podczas obecności”, zaprogramowane czujniki stref alarmowych 1,2, 3 aktywują alarm natychmiastowo (poza czujnikami ruchu).

Przykład:

Przełącz system alarmowy na „Uzbrojony podczas obecności” gdy śpisz w nocy. Drzwi oraz okna nie są otwierane w nocy. Jednakże, jest możliwe że w pokojach przez które przechodzisz w nocy znajdują

się czujniki ruchu. Podczas gdy system alarmowy ustawiony jest na „Uzbrojony podczas obecności”, czujniki ruchu nie włączają alarmu.

Aby ustawić system alarmowy na „Uzbrojony podczas obecności”, postępuj zgodnie z poniższymi krokami:

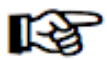
- Krok 1:** Wprowadź 4 cyfrowe hasło.
- Krok 2:** Przyciśnij i przytrzymaj przez 3 sekundy przycisk „ARM” (4). Dioda statusu LED „ARMED” (5) podświetli się aby wskazać, że system alarmowy został włączony w tryb na „Uzbrojony podczas obecności”.
- Krok 3:** Aby rozbroić alarm, wprowadź ponownie 4 cyfrowe hasło.

Uzbrojony podczas nieobecności

Ten typ uzbrajania jest używany gdy wychodzisz z domu i nikogo w nim nie ma. Po aktywacji „Uzbrojony podczas nieobecności” będziesz mieć 45 sekund aby opuścić dom przed uzbrojeniem alarmu. Po upływie 45 sekund, wszystkie czujniki dla stref alarmowych 1,2,3 i 4 zostają uzbrojone. Jeśli jeden z tych czujników zostanie wyzwolony, włączone zostanie 30 s opóźnienie aktywacji alarmu. Jeśli w ciągu tych 30 s wpisany zostanie poprawny kod, system alarmowy zostanie rozbrojony. Jeśli hasło jest wprowadzone (poprawnie), alarm nie jest uruchamiany.

Aby ustawić system alarmowy na „Uzbrojony podczas nieobecności”, postępuj zgodnie z poniższymi krokami:

- Krok 1:** Wprowadź 4 cyfrowe hasło.
- Krok 2:** Przyciśnij dwukrotnie przycisk „ARM” (4). Dioda statusu LED „ARMED” (5) podświetli się aby wskazać, że system alarmowy został włączony w tryb na „Uzbrojony podczas obecności”.
- Krok 3:** Aby rozbroić alarm, wprowadź ponownie 4 cyfrowe hasło.



Zwróć uwagę, że alarm nie jest uruchamiany, gdy wyzwolony zostanie czujnik w 4 strefie alarmowej. Czujniki 4 strefy alarmowej uruchamiają wyłącznie dźwięk sygnalizacyjny.

Rozbrajanie systemu alarmowego

Aby rozbroić system alarmowy wprowadź 4 cyfrowe hasło. Gdy alarm został już uruchomiony, wprowadzenie 4 cyfrowego hasła również go dezaktywuje.

Gdy wprowadzone zostaje 4 cyfrowe hasło, opóźnienie aktywacji alarmu lub alarm zostają zatrzymane. Zielona dioda LED statusu „POWER” (6) miga przez 3 sekundy. Jest to normalne. Jeśli zauważysz diody LED statusu strefy (3) migające szybko podczas rozbrajania systemu alarmowego, oznacza to że czujnik alarmu wyzwolony został w danej strefie. W tym wypadku, sprawdź czujnik i dezaktywuj go.

Strefa wyłączzonego alarmu

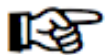
System umożliwia wykluczenie strefy z aktywacji w stanie uzbrojonym. Oznacza to, że alarm nie zostanie uruchomiony gdy system jest uzbrojony a czujnik w strefie wyłączzonego alarmu zostanie wyzwolony.

Aby określić strefę wyłączzonego alarmu, postępuj zgodnie z poniższymi krokami:

Krok 1: Przyciśnij i przytrzymaj przez 3 sekundy odpowiedni przycisk strefy alarmu (3). Po 3 sekundach, odpowiednia dioda LED statusu strefy (3) podświetli się na stałe, wskazując że strefa ta jest strefą wyłączzonego alarmu.

Krok 2: Uzbroj system alarmowy.

Aby usunąć strefę wyłączzonego alarmu, przyciśnij i przytrzymaj przez 3 sekundy odpowiedni przycisk strefy alarmu (3) lub rozbroj system alarmowy.



Zwróć uwagę, że strefa wyłączzonego alarmu jest każdorazowo usuwana po rozbrojeniu alarmu.

Błąd czujnika / Niskie napięcie baterii

System alarmowy sprawdza regularnie czy odpowiednia komunikacja radiowa czujników jest zapewniona. W tym przypadku, odpowiednia dioda LED statusu strefy (3) miga szybko.

Jeśli pojawi się błąd czujnika:

- Sprawdź czy czujnik znajduje się tam, gdzie powinien i czy widoczne są jakiegokolwiek uszkodzenia.
- Jeśli czujnik nie jest widocznie uszkodzony, spróbuj aktywować czujnik i sprawdź czy system alarmowy reaguje na to.
- Jeśli nie, spróbuj zdjąć czujnik z mocowania i umieść go bliżej systemu alarmowego. Następnie aktywuj czujnik. Możliwe, że czujnik znajduje się poza zasięgiem radiowym.
- Wymień baterię czujnika.

Jeśli zaprogramowałeś więcej czujników w jednej strefie, sprawdź wszystkie czujniki w tej strefie.

Baterie zapasowe

Baterie zapasowe umożliwiają podtrzymanie pracy systemu przez 48 h przy awarii zasilania. System może działać także bez żadnych baterii zapasowych. Jednakże, zalecamy używanie baterii zapasowych aby zminimalizować niebezpieczeństwa w trakcie awarii zasilania. Aby sprawdzić, czy baterie zapasowe mają wystarczający poziom napięcia, system alarmowy zawiera tester baterii.

Aby sprawdzić napięcie baterii, postępuj zgodnie z poniższymi krokami:

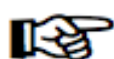
- Krok 1:** Baterie muszą być włożone. Zasilacz sieciowy musi być podłączony poprawnie.
- Krok 2:** Odłącz zasilacz od prądu.
- Krok 3:** Zinterpretuj zieloną diodę LED statusu „POWER” (6) zgodnie z poniższą tabelą:

Zielona dioda LED statusu „POWER” (6)	Status baterii zapasowej
Świeci się	Napięcie baterii OK.
Miga	Napięcie baterii jest niskie, wymień baterie.
Wyłączona	Baterie są puste, wymień baterie.

Reset hasła

Jeśli zapomniawsz hasła, możesz go zresetować do hasła fabrycznego (=1234). Aby to uczynić, postępuj zgodnie z poniższymi krokami:

- Krok 1:** Odłącz zasilacz oraz wszystkie baterie.
- Krok 2:** Przyciśnij i przytrzymaj przycisk „LEARN” (10). Nie puszczaj przycisku przed dojściem do kroku 4.
- Krok 3:** Trzymając wciśnięty przycisk podłącz zasilacz. Trzymaj wciśnięty przycisk do momentu, gdy wszystkie 4 diody LED statusu strefy (3) podświetlą się. Zwolnij przycisk.
- Krok 4:** Po wygaśnięciu wszystkich diod LED statusu strefy (3) hasło jest zresetowane.



Zwróć uwagę, że całkowity reset hasła (w stanie dostawy) zajmuje ok. 4 godzin. W tym czasie, nie wolno dokonywać żadnych zmian, ani przyciskać żadnych przycisków. Zakłóci to reset hasła. Reset zajmuje kilka sekund aby zapobiec sabotażu.

Zewnętrzny generator alarmu

Zewnętrzne generatory alarmu mogą zostać zaprogramowane do systemu alarmowego (np. zewnętrzna syrena) (dostępna opcjonalnie). W tym celu, postępuj zgodnie z poniższymi krokami:

- Krok 1:** Wprowadź zewnętrzne urządzenie alarmowe (np. zewnętrzną syrenę) w tryb programowania poprzez przyciśnięcie przycisku „LEARN” przez ok. 3 sekundy na syrenie zewnętrznej, do momentu usłyszenia dźwięku zatwierdzenia (dwa dźwięki). Zapoznaj się z instrukcją obsługi zewnętrznego urządzenia alarmowego.
- Krok 2:** Przyciśnij i przytrzymaj przycisk „MUTE” (9) przez 3 sekundy. System alarmowy zatwierdza programowanie zewnętrznego urządzenia alarmowego 2 dźwiękami.

Krok 3: Po zatwierdzeniu możesz puścić przycisk „MUTE” (9).



Aby zapewnić prawidłowe działanie, testowo wywołaj alarm. Aby to zrobić, ustaw alarm na „Uzbrojony podczas nieobecności” i wywołaj czujnik w strefie 1-3 po upływie 45 sekund opóźnienia na wyjście. Po upływie 30 sekund opóźnienia na wejście, system alarmowy oraz zewnętrzne urządzenie alarmowe włączą alarm.

Alarm akustyczny może zostać zatrzymany, np. poprzez rozbrojenie alarmu.

Rozwiązywanie problemów

Pytanie: Jak mogę usunąć pojedynczy czujnik?

Odpowiedź: Niestety nie jest możliwe usunięcie pojedynczego czujnika. Zawsze należy usunąć wszystkie czujniki strefy alarmowej.

Pytanie: Żaden czujnik nie jest aktywny, ale niektóre diody LED statusu strefy (3) migają. Co to oznacza?

Odpowiedź: Oznacza to, że połączenie radiowe różnych czujników zostało zakłócone lub baterie czujnika są zbyt słabe. Zapoznaj się z rozdziałem Błąd czujnika / niskie napięcie baterii.

Pytanie: Gdy czujnik zostaje wyzwolony, jedynie odpowiednia dioda LED statusu strefy (3) miga na bezprzewodowym systemie alarmowym, ale nie rozlega się żaden dźwięk.

Odpowiedź: Upewnij się, że przełącznik trybu alarmu (11) ustawiony jest na pozycję „CHIME” lub „ALERT”.

Pytanie: Czy system alarmowy działa także bez baterii zapasowych?

Odpowiedź: Tak, system alarmowy działa także bez baterii zapasowych. Jednakże, w przypadku awarii zasilania system nie będzie działać.